

Standardna priprema Ormarić sa stanicom za otpatke, bez radne plohe, 500mm

STAVKA #: _____

MODEL # _____

NAZIV # _____

SIS # _____

AIA # _____



133180 (RAU500WH)

Ormarić sa stanicom
otpada, bez radne plohe-
500 mm

Kratke specifikacije

Br. stavke: _____

Izrađen u cijelosti od nehrđajućeg čelika. Unutarnji zavareni okvir od nehrđajućeg čelika. Bez radne plohe za ugradbena rješenja. Bazni panel od nehrđajućeg čelika AISI 304 i prilagodljivom središnjom policom. Podizajuća vratašca za stanicu za otpatke. Montiran na nogicama, prilagodljivim po visini.

Glavne značajke

- Idealan za središnju poziciju u kuhinji, instaliran ili pojedinačno kao kuhinjski otok ili kao uzastopni element
- Ručke od nehrđajućeg čelika za bolju higijenu i pouzdanost.
- Čvrstoća, stabilnost i pouzdanost stola precizno su ispitani.

Konstrukcija

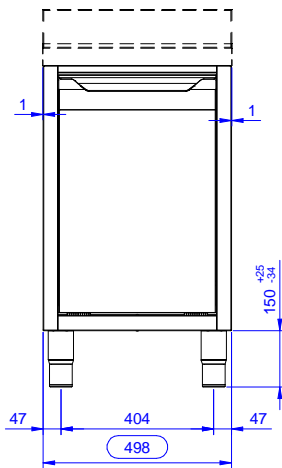
- Pojačani bočni i bazni paneli od nehrđajućeg čelika AISI 304.
- Nogice 200mm visoke, promjera 54mm, prilagodljive -50/+30mm, od nehrđajućeg čelika.
- Unutarnji zavareni okvir od nehrđajućeg čelika za dodatnu čvrstoću i stabilnost.
- Bez radne plohe zbog ugradbenih rješenja.

Opcijska dodatna oprema

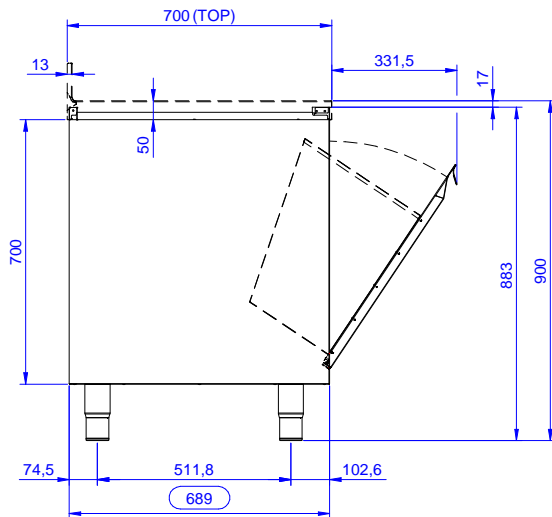
- Sokl od nehrđajućeg čelika PNC 133205
- Bočni sokl, 700 mm PNC 133206

ODOBRENJE: _____

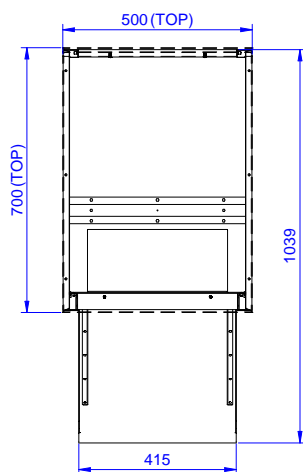
Prednja/e



Bočna/o



Gornja/e



Ključne informacije:

Vanjske dimenzije, širina:	500 mm
133180 (RAU500WH)	
Vanjske dimenzije, dubina:	700 mm
Vanjske dimenzije, visina:	883 mm
Broj i vrsta vrata:	Klizna/o
Neto težina:	35 kg